

Примеры заданий для проведения независимой оценки квалификации в форме профессионального экзамена

1. Наименование квалификации и уровень квалификации: Сварщик дуговой сварки плавящимся покрытым электродом (4 уровень квалификации)

2. Номер квалификации: 40.00200.03

3. Профессиональный стандарт: Сварщик

4. Вид профессиональной деятельности: Выполнение ручной и частично механизированной сварки (наплавки)

5. Материально-техническое обеспечение оценочных мероприятий

а) материально-технические ресурсы для обеспечения теоретического этапа профессионального экзамена: помещение площадью не менее 30 кв. м, отвечающее требованиям правил противопожарного режима в Российской Федерации и санитарно-эпидемиологических правил и нормативов (СанПиН); комплект офисной мебели не менее чем на 20 человек; канцелярские принадлежности; персональные компьютеры.

б) материально-технические ресурсы для обеспечения практического этапа профессионального экзамена: сварочный пост, находящийся в помещении площадью не менее 30 кв. м, соответствующем требованиям правил противопожарного режима в Российской Федерации, ГОСТ 12.3.003-86 «ССБТ. Работы электросварочные. Требования безопасности», санитарно-эпидемиологических правил и нормативов (СанПиН), правил по охране труда при выполнении электросварочных и газосварочных работ, правил по охране труда при работе с инструментом и приспособлениями, действующих строительных норм и правил, правил устройства электроустановок (ПУЭ), правил технической эксплуатации электроустановок потребителей (ПТЭ) и правил по охране труда при эксплуатации электроустановок, источники питания (в соответствии с ГОСТ Р МЭК 60974-1, ГОСТ IEC 60974-5) постоянного тока (с номинальным сварочным током не менее 200 А и ПН/ПВ не менее 60 %) с синергетическим управлением в комплекте с инструментом для ручной дуговой сварки плавящимся покрытым электродом, сборочно-сварочная оснастка и приспособления, основные (свариваемые) материалы - детали (заготовки) для сварки конструкций из различных материалов (сталей, чугуна, цветных металлов и сплавов), сварочные материалы для ручной дуговой сварки покрытым электродом, средства контроля и испытаний сварных конструкций, измерительный инструмент для контроля собранных и сваренных конструкций, ручной и механизированный инструмент для подготовки элементов конструкции под сварку, зачистки сварных швов и удаления поверхностных дефектов после сварки, набор слесарного инструмента, средства индивидуальной защиты (в соответствии с межотраслевыми правилами обеспечения работников специальной одеждой, специальной обувью и другими средствами индивидуальной защиты); паспорт сварочного оборудования.

6. Кадровое обеспечение оценочных мероприятий

Состав экспертной комиссии: профессиональный экзамен проводит экспертная комиссия в составе не менее 3-х человек. В состав комиссии должны входить не менее одного эксперта по оценке квалификации и одного технического эксперта. Члены экспертной комиссии должны иметь квалификацию, подтвержденную Советом по профессиональным квалификациям в области сварки, и удовлетворяющую следующим требованиям:

Эксперт по оценке квалификации должен иметь:

- высшее образование или ученую степень в области сварки и родственных процессов, неразрушающего контроля и разрушающих испытаний;
- стаж работы в области сварки и родственных процессов, неразрушающего контроля и разрушающих испытаний не менее 5-ти лет;
- стаж работы в области оценки соответствия (аттестации, сертификации) персонала не менее 3-х лет или стаж работы в области оценки квалификации не менее 1-го года;
- действующее аттестационное удостоверение (сертификат и т.п.) по соответствующему направлению деятельности (при наличии установленного порядка аттестации специалистов).

Технический эксперт должен иметь:

- среднее профессиональное образование или высшее образование и/или ученую степень в области

- сварки и родственных процессов, неразрушающего контроля и разрушающих испытаний;
- квалификацию по соответствующему виду профессиональной деятельности;
 - стаж работы по соответствующему виду профессиональной деятельности не менее 3-х лет;
 - действующее аттестационное удостоверение (сертификат и т. д.) по соответствующему направлению деятельности (при наличии установленного порядка аттестации специалистов).

7. Требования охраны труда к проведению оценочных мероприятий

Требования к проведению оценочных мероприятий для теоретического этапа профессионального экзамена: проведение инструктажа на рабочем месте в соответствии с требованиями правил противопожарного режима в Российской Федерации, санитарно-эпидемиологических правил и нормативов (СанПиН).

Требования к проведению оценочных мероприятий для практического этапа профессионального экзамена: проведение инструктажа на рабочем месте в соответствии с требованиями ГОСТ 12.3.003–86 «ССБТ. Работы электросварочные. Требования безопасности», санитарно-эпидемиологических правил и нормативов (СанПиН), правил по охране труда при выполнении электросварочных и газосварочных работ, правил по охране труда при работе с инструментом и приспособлениями, действующих строительных норм и правил, правил устройства электроустановок (ПУЭ), правил технической эксплуатации электроустановок потребителей (ПТЭ) и правил по охране труда при эксплуатации электроустановок.

8. Задания для теоретического этапа профессионального экзамена

Общая информация по структуре заданий для теоретического этапа профессионального экзамена

Количество заданий с выбором ответа: 40

количество заданий с открытым ответом: 3

количество заданий на установление соответствия: 1

количество заданий на установление последовательности: 1

Время выполнения заданий для теоретического этапа экзамена: 1,5 час

Пользоваться нормативными документами, литературой, информационными системами Интернет не разрешается

Примеры заданий:

Задание № 1 с открытым ответом

Дайте развернутый ответ в текстовой форме в строке «Ответ:»

Перечислите 4 причины возникновения непровара при ручной дуговой сварке

Ответ:

Задание № 2 с выбором ответа

Из предложенных вариантов ответов выберите один правильный и запишите его номер в строке «Ответ:»

Выберите марки сталей, которые относятся к классу «нержавеющая сталь» по химическому составу

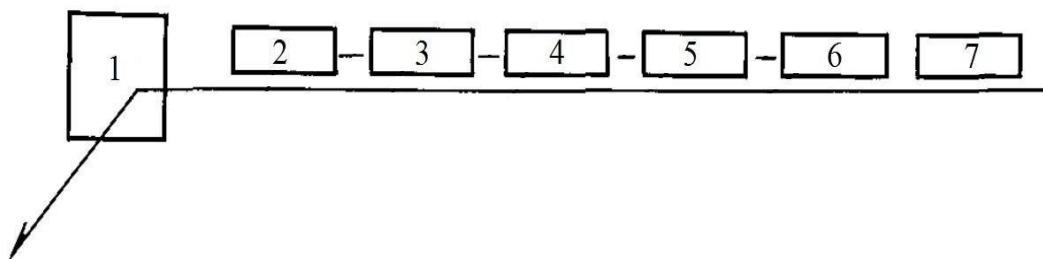
1. Это стали марок 10X17H13M3T, 12X18H9T
2. Это стали марок 09Г2С, 10ХСНД, 15ГС
3. Это стали марок 9Х5ВФ, 8Х4В3М3Ф2
4. Это стали марок 3кп, 20сп, 20пс

Ответ:

Задание № 3 на установление последовательности

Установите правильную последовательность выполнения работ (действий) и запишите ответ в виде последовательности номеров в строке «Ответ:», например: 2,4,1,3,5,6

Установите последовательность структуры условного обозначения стандартного шва на чертеже



1. Буквенно-цифровое обозначение шва по стандарту на типы и конструктивные элементы швов сварных соединений
2. Знак катета и его размер согласно стандарту на типы и конструктивные элементы швов сварных соединений.
3. Обозначение прерывистого (указывается размер длины провариваемого участка, размер шага) или точечного (диаметр точки) шва с цепным расположением или шахматным расположением шва
4. Вспомогательные знаки шва (по замкнутой линии или монтажного шва).
5. Условное обозначение способа сварки по стандарту на типы и конструктивные элементы швов сварных соединений
6. Обозначение стандарта на типы и конструктивные элементы швов сварных соединений
7. Вспомогательные знаки (выпуклость шва снять, шов выполнить по незамкнутой линии и т.д.)

Ответ:

Задание № 4 на установление соответствия

Установите соответствие данных в таблицах и запишите ответ в строке «Ответ:» в формате «номер – буква», например: 1-А, 2-Г

Установите соответствие между типами и марками электродов

	Тип электрода		Марка электрода
1	УОНИ-13/45	А	Э-09Х1МФ
2	УОНИ-13/55	Б	Э42А
3	МР-3	В	Э46
4	ЦЛ-39	Г	Э50А

Ответ:

9. Задания для практического этапа профессионального экзамена

Общая информация по структуре заданий для практического этапа профессионального экзамена

Количество заданий (в реальных/модельных условиях): 2

Время выполнения заданий для практического этапа экзамена: 3 часа

Пример задания:

Задание №1

Задание на выполнение трудовых функций, трудовых действий в реальных условиях:

Подготовить рабочее место (сварочный пост) к выполнению сварки деталей конструкции по чертежу № 01-00003-4-00001 СБ (приложение А), технологической карте № 01-00003-4-00002 (приложение Б), проверить работоспособность и исправность сварочного оборудования и средств индивидуальной защиты; выполнить ручную дуговую сварку плавящимся покрытым электродом конструкции из различных материалов в двух пространственных положениях согласно чертежу № 01-00003-4-00001 СБ (приложение А) и технологической карте № 01-00003-4-00002 (приложение Б).

Исходные данные (геометрические параметры) деталей конструкции по чертежам:

01-00003-4-00001 СБ:

Параметр	L, мм	L ₁ , мм	L ₂ , мм	L ₃ , мм	L ₄ , мм	D, мм	b, мм	α, град	V, мм
Значение	327±2	150	150	100	200	60	6	60	150

01-00003-4-00001.01

Параметр	L ₁ , мм	L ₂ , мм	d, мм
Значение	150	150	6

01-00003-4-00001.03

Параметр	L ₃ , мм	D, мм	b, мм	α, град	u, град	f, мм
Значение	100	60	6	30±2	60	0+2

01-00003-4-00001.02

Параметр	L ₄ , мм	D, мм	b, мм	α, град	f, мм
Значение	200	60	6	30±2	0+2

Задание №2

Задание на выполнение трудовых функций, трудовых действий в модельных условиях:

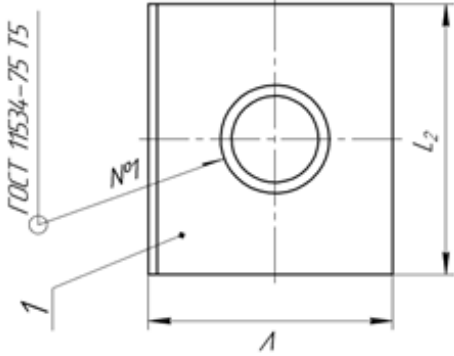
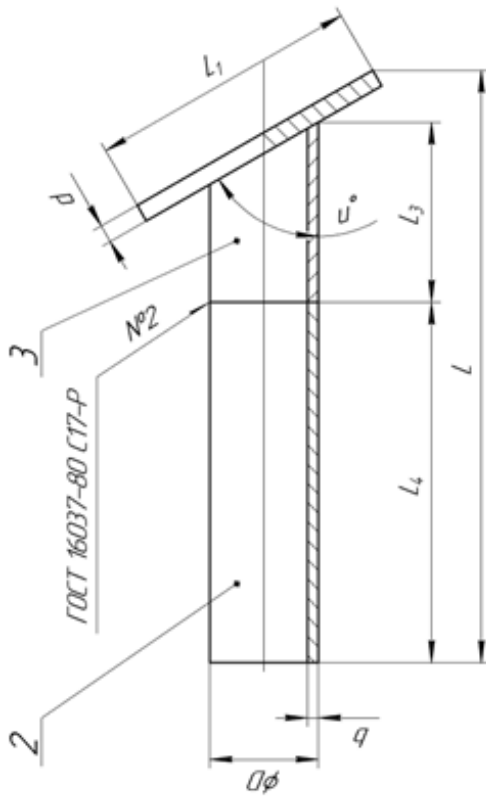
По предложенному образцу сварного шва с дефектом описать порядок исправления дефекта ручной дуговой сваркой.

10. Перечень нормативных правовых и иных документов, использованных при подготовке оценочного средства

1. ГОСТ 12.1.004–91 ССБТ. Пожарная безопасность. Общие требования
2. ГОСТ 12.3.003–86 Система стандартов безопасности труда (ССБТ). Работы электросварочные. Требования безопасности
3. ГОСТ 14771–76 Дуговая сварка в защитном газе. Соединения сварные. Основные типы, конструктивные элементы и размеры
4. ГОСТ 2.312–72 Единая система конструкторской документации. Условные изображения и обозначения сварных швов
5. ГОСТ 2601–84 Сварка металлов. Термины и определения основных понятий
6. ГОСТ 27772-2015 Прокат для строительных стальных конструкций. Общие технические условия
7. ГОСТ 380-2005 Сталь углеродистая обыкновенного качества. Марки
8. ГОСТ 5632-2014. Легированные нержавеющие стали и сплавы коррозионностойкие, жаростойкие и жаропрочные. Марки
9. ГОСТ 6996-66 (ИСО 4136-89, ИСО 5173-81, ИСО 5177-81) Сварные соединения. Методы определения механических свойств
10. ГОСТ 9466-75. Электроды покрытые металлические для ручной дуговой сварки сталей и наплавки. Классификация и общие технические условия
11. ГОСТ Р 54384–2011 (ЕН 10020:2000) Сталь. Определение и классификация по химическому составу и классам качества
12. ГОСТ Р ИСО 17659–2009 Сварка. Термины многоязычные для сварных соединений
13. ГОСТ Р ИСО 6947-2017 Сварка и родственные процессы. Положения при сварке
14. ГОСТ Р МЭК 60974-1-2012, Правила устройства электроустановок потребителя Руководство по эксплуатации сварочного оборудования
15. Заплатин В.Н., Основы материаловедения (металлообработка), Москва, Академия, 2013
16. Инструкция по охране труда при хранении и эксплуатации газовых баллонов (утв. Минтрудом РФ 21 мая 2004г.)
17. Лихачев В.Л., Электродуговая сварка. Пособие для сварщиков и специалистов сварочного производства, Москва, Солон-Пресс, 2017
18. Маслов В.И., Сварочные работы. Учебное пособие для нач. проф. образования, Москва, Академия, 2009
19. Овчинников В.В., Технология электросварочных и газосварочных работ, Москва «Академия» 2014
20. ПОТ Р О-14000-005-98 Положение. Работы с повышенной опасностью. Организация проведения
21. Правила по охране труда при выполнении электросварочных и газосварочных работ (Приказ Минтруда от 23 декабря 2014 года № 1101н)
22. Правила технической эксплуатации электроустановок потребителей
23. Правила технической эксплуатации электроустановок потребителей
24. Правила устройства электроустановок
25. РД 03-606-03 Инструкция по визуальному и измерительному контролю
26. РД 153-34.1-003-01 Сварка, термообработка и контроль трубных систем котлов трубопроводов при монтаже и ремонте энергетического оборудования (РТМ-1с)
27. Н.П. Алешин, Г.Г. Чернышов, А.И. Акулов, Сварка. Резка. Контроль, Москва, Машиностроение, 2004
28. СНиП 12-03–2001 Безопасность труда в строительстве
29. СП 70.13330.2012 Несущие и ограждающие конструкции
30. В. В. Степанов, Справочник сварщика, Москва, Машиностроение, 1982
31. В. В. Степанов, Справочник сварщика, Москва, Машиностроение, 1982
32. СТО Газпром 2-2.2-136-2007 Инструкция по технологиям сварки при строительстве и ремонте промышленных и магистральных газопроводов
33. СТО НОСТРОЙ 2.10.64-2012 Сварочные работы. Правила, контроль выполнения и требования к результатам работ
34. Г.Г. Чернышов, Технология электрической сварки плавлением, Москва, Академия, 2006
35. Федеральные нормы и правила в области промышленной безопасности «Правила промышленной безопасности опасных производственных объектов, на которых используется оборудование, работающее под избыточным давлением»
36. Федеральные нормы и правила в области промышленной безопасности «Требования к производству сварочных работ на опасных производственных объектах»
37. Чебан В.А., Сварочные работы, Ростов-на-Дону, Феникс, 2006
38. Юхин Н.А., Дефекты сварных швов и соединений, Москва, Соуэло, 2007
39. Юхин Н.А., Иллюстрированное пособие сварщика, Москва, Соуэло, 2004

Приложение А
Чертеж № 01-00003-4-00001 СБ

01-00003-4-00001 СБ



Изд. №	Изд. №	Изд. №	Изд. №	Изд. №	Изд. №	Изд. №	Изд. №	Изд. №	Изд. №
Изд. №	Изд. №	Изд. №	Изд. №	Изд. №	Изд. №	Изд. №	Изд. №	Изд. №	Изд. №
Изд. №	Изд. №	Изд. №	Изд. №	Изд. №	Изд. №	Изд. №	Изд. №	Изд. №	Изд. №

Формат	Знак	Лист	Обозначение	Наименование	Кол	Примечание
			1 01-00003-4-0000101	Пластина	1	
			2 01-00003-4-0000102	Труба 2	1	
			3 01-00003-4-0000103	Труба 1	1	
01-00003-4-00001 СБ						
Изд. №	Изд. №	Изд. №	Изд. №	Изд. №	Изд. №	Изд. №
Изд. №	Изд. №	Изд. №	Изд. №	Изд. №	Изд. №	Изд. №
Изд. №	Изд. №	Изд. №	Изд. №	Изд. №	Изд. №	Изд. №

Сборочный чертеж

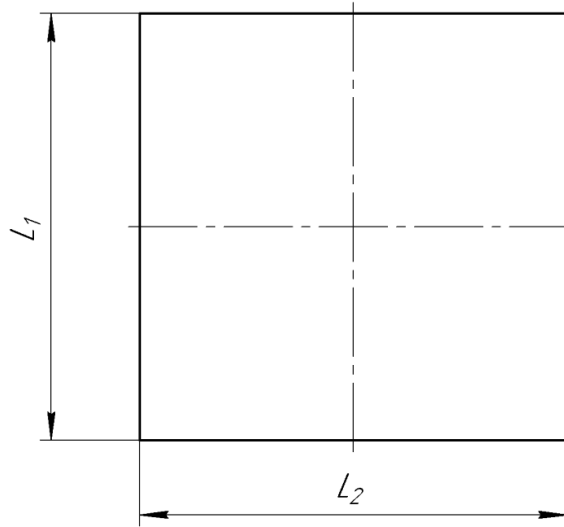
Контракт 01-00003-4-00001 СБ

01-00003-4-00001.01



Перв. примен.

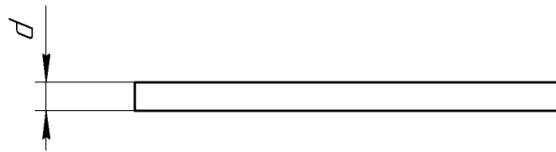
Справ. №



Подп. и дата

Инд. № дудл.

Взам. инд. №



1 к14.

Подп. и дата

01-00003-4-00001.01

Инд. № подл.

Изм.	Лист	№ докум.	Подп.	Дата
Разраб.				
Пров.				
Т.контр.				
Н.контр.				
Утв.				

Пластина

Лист	Масса	Масштаб
Лист	Листов	1

Копировал

Формат А4

01-00003-4-00001.02



Перв. примен.

Справ. №

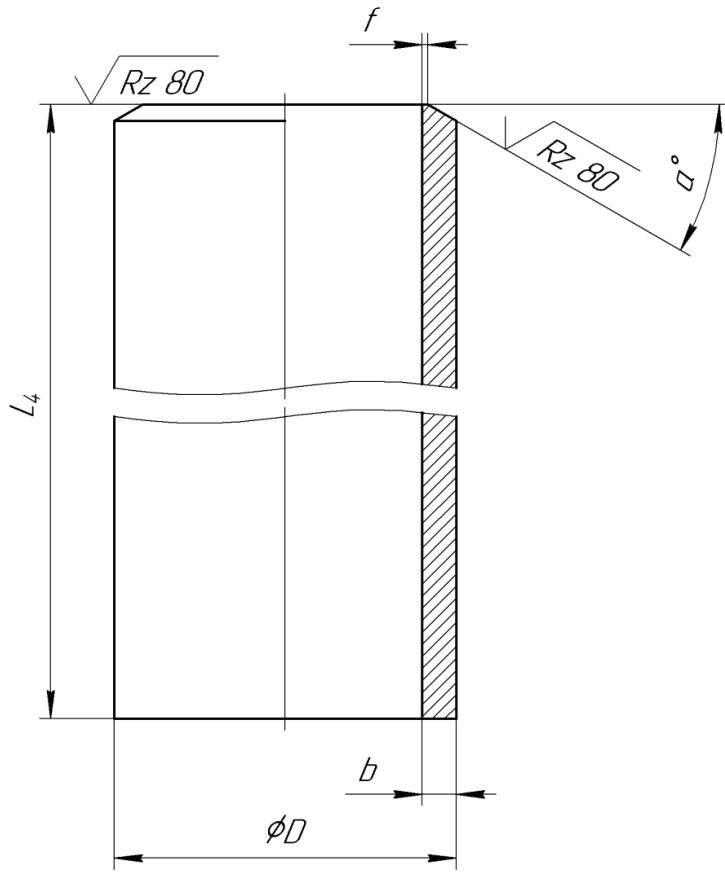
Подп. и дата

Изм. № докум.

Взам. изм. №

Подп. и дата

Изм. № подл.



1 H14, h14, ± $\frac{IT14}{2}$.

01-00003-4-00001.02

Труда 2

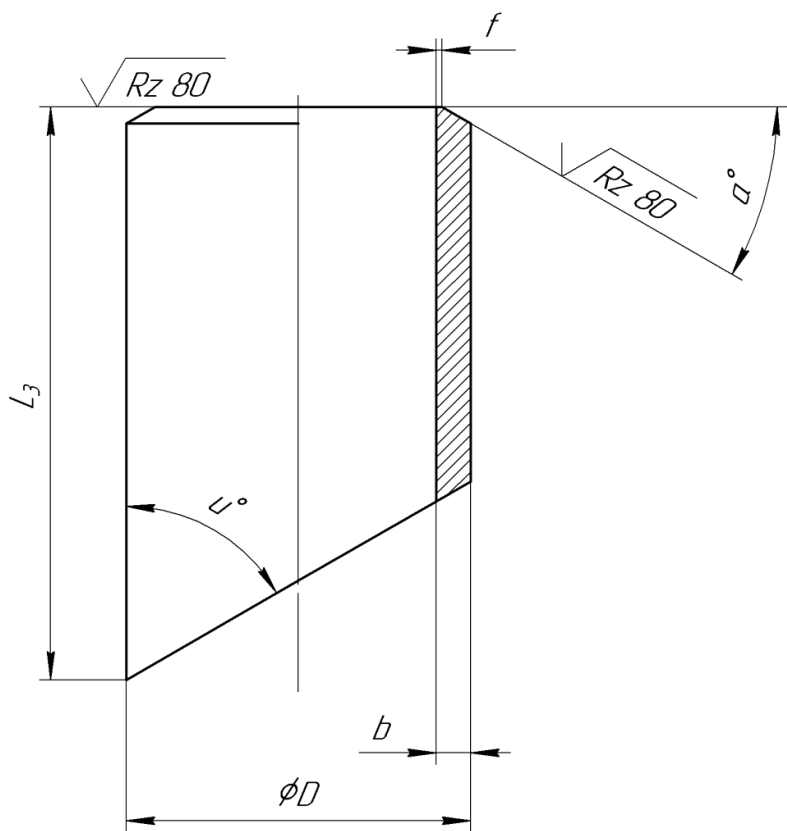
Изм.	Лист	№ докум.	Подп.	Дата
Разраб.				
Проб.				
Т.контр.				
И.контр.				
Утв.				

Лист	Масса	Максимум
Лист	Листов	1

Копирован

Формат А4

01-00003-4-00001.03



1 H14, h14, $\pm \frac{IT14}{2}$.

Перв. примен.

Стр. №

Подп. и дата

Инд. №

Взам. инд. №

Подп. и дата

Инд. № подл.

Изм.	Лист	№ докум.	Подп.	Дата
Разраб.				
Проб.				
Т.контр.				
Н.контр.				
Утв.				

01-00003-4-00001.03

Труда 1

Лист	Масса	Масштаб
Лист	Листов	1

Копировав

Формат А4

Приложение Б
Технологическая карта № 01-00003-4-00002

Наименование профессионального стандарта:	Сварщик		
Наименование профессиональной квалификации:	Сварщик дуговой сварки плавящимся покрытым электродом (4 уровень квалификации)		
Код и наименование трудовой функции:	С/02.4 Ручная дуговая сварка (наплавка, резка) плавящимся покрытым электродом (РД) конструкций (оборудования, изделий, узлов, трубопроводов, деталей) любой сложности.		
ФИО соискателя:		Клеймо:	

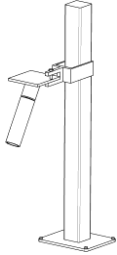
ИСХОДНЫЕ ДАННЫЕ ПРАКТИЧЕСКОГО ЭТАПА

Наименование	Данные	
Способ сварки	Сварка ручная дуговая плавящимся покрытым электродом	
Документация	Комплект чертежей	
Основные материалы	Деталь	
	01-00003-4-00001.01 – Пластина	09Г2С
	01-00003-4-00001.02 – Труба 2	20
	01-00003-4-00001.03 – Труба 1	12Х18Н10Т
Сварочные материалы	LB-52U, УОНИ-13/55, ОК 67.45	
Инструмент и материалы	Молоток, зубило, металлическая щетка, напильник, ветошь, линейка металлическая, универсальный шаблон сварщика УШС-3, маркер, угловая шлифмашина, стол сварочный, стойка, подкладные пластины 50 x 50 x 10 мм – 2 шт.; средства индивидуальной защиты (СИЗ)	
Сварные соединения	Сварной шов № 1 – Т5 ГОСТ 11534-75	Сварной шов № 2 – С17 ГОСТ 16037-80
Положение при сварке	Сварной шов № 1 – Потолочное при вертикальном положении осей труб PD 030 (ГОСТ Р ИСО 6947-2017)	Сварной шов № 2 – Наклонное положение (труба неповоротная) сварка снизу-вверх Н-L060 (ГОСТ Р ИСО 6947-2017)
Сварочное оборудование	Источник питания	

КОНСТРУКТИВНЫЕ ЭЛЕМЕНТЫ И РАЗМЕРЫ СОЕДИНЕНИЯ И СВАРНОГО ШВА

Т5 ГОСТ 11534-75					С17 ГОСТ 16037-80						
S, мм	S1, мм	e = g, мм		α, град		b, мм	S, мм	b, мм	c, мм	e, мм	g, мм
		у, град									
		89 – 45	91 – 135	св. 90	до 90						
От 2,0 до 2,5	не менее 0,7 S	3,0 +2,0		у - 90	90 - у	0 +1,0	3,0	1,0 +0,5	0,5 +0,5	7,0 +2,0	1,5 +1,5 -1,0
Св. 2,5 до 4,0		4,0 +2,0 -1,0	0 +2,0			4,0	8,0 +2,0				
Св. 4,0 до 6,0							5,0	9,0 +2,0			
				6,0	11,0 +2,0						
				7,0	12,0 +3,0						
				8,0	13,0 +3,0						

РЕЖИМЫ СВАРКИ					
Сварное соединение	Слой шва	Марка электрода	Диаметр, мм	Род/полярность тока	Сварочный ток, А
Т5 ГОСТ 11534-75	Корневой	LB-52U	Ø 2,6 мм	Постоянный/обратной полярности	60 - 80
	Заполняющие, облицовочный	УОНИ-13/55	Ø 3,0 мм		70 - 90
С17 ГОСТ 16037-80	Корневой	ОК 67.45	Ø 2,5 мм		60 - 80
	Заполняющие, облицовочный	ОК 67.45	Ø 3,2 мм		70 - 90
ТРЕБОВАНИЯ К ПРИХВАТКАМ					
<p>Выполнить три прихватки длиной 20 - 30 мм равномерно по периметру стыка. Высота прихватки (0,3 – 0,5) S, но не менее 3 мм. Прихватки выполнять с полным проваром и переваривать их при наложении шва. Перед сваркой прихватки очистить от шлака и брызг. Сварочные материалы и режимы сварки как для корневого слоя шва.</p>					
ДОПОЛНИТЕЛЬНЫЕ ТРЕБОВАНИЯ					
<p>Зажигание и гашение сварочной дуги производить по кромкам. Место начала сварки каждого последующего прохода должно быть смещено относительно начала предыдущего прохода шва не менее чем на 30 мм. Места окончания сварки смежных слоев шва («замки» шва) должны быть смещены относительно друг друга не менее чем на 30 - 50 мм.</p> <p>Для шлифовки замков шва применять ручной и механизированный инструмент. При работе с ручным и механизированным инструментом пользоваться средствами индивидуальной защиты глаз.</p>					
ПОСЛЕДОВАТЕЛЬНОСТЬ ОПЕРАЦИЙ					
№	Операция	Содержание операций		Оборудование и инструмент	
1	Входной контроль	<ul style="list-style-type: none"> Изучить комплект чертежей. Проверить соответствие геометрических размеров деталей чертежам. Проверить состояние свариваемых кромок деталей на наличие трещин, надрывов, забоин, задигов фасок глубиной более 0,2 S. Замерить отклонения торцов труб от поперечной плоскости путем наложения угольника или приспособления на базовую поверхность длиной не менее 100 мм. Отклонение для свариваемого торца трубы не должно превышать 2 мм. При обнаружении дефектов предъявить детали для замены. 		Линейка металлическая, угольник, УШС-3, маркер	
2	Подготовка к сборке	<ul style="list-style-type: none"> Очистить детали от грунта, грязи, ржавчины и других загрязнений. Очистить кромки и прилегающие к ним внутреннюю и наружную поверхности деталей на ширину не менее 20 мм. На предоставленных пластинах произвести предварительную настройку режимов сварки. 		Молоток, зубило, металлическая щетка, угловая шлифмашинка, напильник, ветошь, линейка металлическая, сварочное оборудование, СИЗ	
3	Сборка	<ul style="list-style-type: none"> Сборку образца осуществлять на сварочном столе. При сборке стыкового соединения труб пользуйтесь уголком. Проверить качество сборки и прихватки. При обнаружении дефектов стык разбирается, кромки зачищают, и детали заново собирают и контролируют. В процессе выполнения сборки удалить поверхностные дефекты при их наличии (поры, шлаковые включения и т.д.). 		Молоток, зубило, металлическая щетка, напильник, сварочное оборудование, линейка металлическая, УШС-3, угловая шлифмашинка, стол сварочный, СИЗ	

4	Сварка	<ul style="list-style-type: none"> • Установить и закрепить болтом собранную заготовку на стойке, как показано на рисунке. • Выполнить сварку в следующей последовательности: <ul style="list-style-type: none"> - выполнить сварной шов №1; - выполнить сварной шов №2. • Сварку выполнять минимум в два слоя. После каждого прохода производить послойную зачистку от шлака и брызг. • По окончании сварки снять образец со стойки. • Зачистить металлической щеткой от шлака, прижогов и брызг прилегающие к сварным швам внутреннюю и наружную поверхности деталей на ширину не менее 20 мм. 	 <p>Молоток, зубило, металлическая щетка, напильник, линейка металлическая, универсальный шаблон сварщика УШС-3, угловая шлифмашинка, сварочное оборудование, стол сварочный, стойка, СИЗ</p>
5	Маркировка	<ul style="list-style-type: none"> • Нанести с лицевой стороны пластины на расстоянии 20 мм от края шва клеймо. • Порядок маркировки: зачистить место маркировки до металлического блеска с помощью металлической щетки, нанести маркировку маркером, место маркировки выделить рамкой. 	Металлическая щетка, маркер
КОНТРОЛЬ КАЧЕСТВА			
<ul style="list-style-type: none"> • Произвести визуальный и измерительный контроль конструкции. • По результатам контроля сварные швы должны удовлетворять требованиям для уровня качества С по ГОСТ Р ИСО 5817-2009. • Привести рабочее место в порядок, сдать рабочее место, инструмент, приспособления и конструкцию техническому эксперту. 			